



ELEMENTO A PONTE CON VETRINA FREDDA BRIDGE ELEMENT WITH DISPLAY

COLD UNIT BRIDGE SELF SERVICE

Code	Type	Ref.	Page	Brand
332035	Refrigerated open display,well 3gn	a	2 3 4 5 6	Electrolux
332036	Refrigerated open display,well 4gn	b	2 3 4 5 6	Electrolux
332039	Refrigerated open display,doleplate 3gn	c	2 3 4 5 6	Electrolux
332040	Refrigerated open display,doleplate 4gn	d	2 3 4 5 6	Electrolux
856518	Kit water discharge		2 3	All

Note: per la corretta identificazione dei componenti, attenersi esclusivamente alle pagine indicate e alla lettera di riferimento.

Note: for the correct identification of the components, follow the indicated pages and the reference letter.



PLATON SERVICE
8 (800) 500-34-41
www.platonservice.com

Pag. Indice

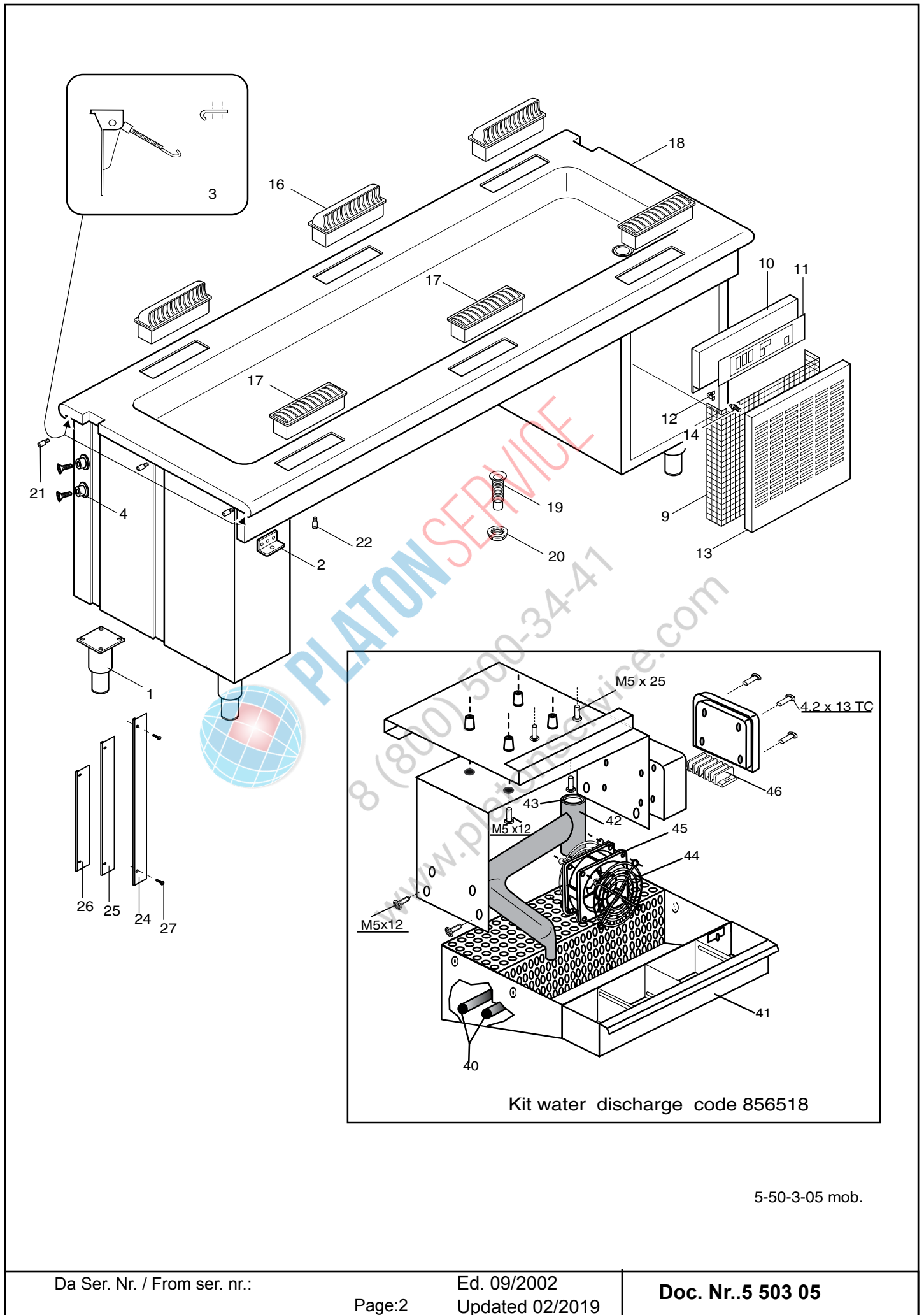
- 2 Mobile
- 3 Lista ricambi
- 4 Vetrina
- 5 Lista ricambi
- 6 GrupCooling unit

Index

- Bridge unit
- Spare parts list
- Display
- Spare parts list

Marchio / Brand: Electrolux
Paese / Country: Tutti / All

Rev. 3



Kit water discharge code 856518

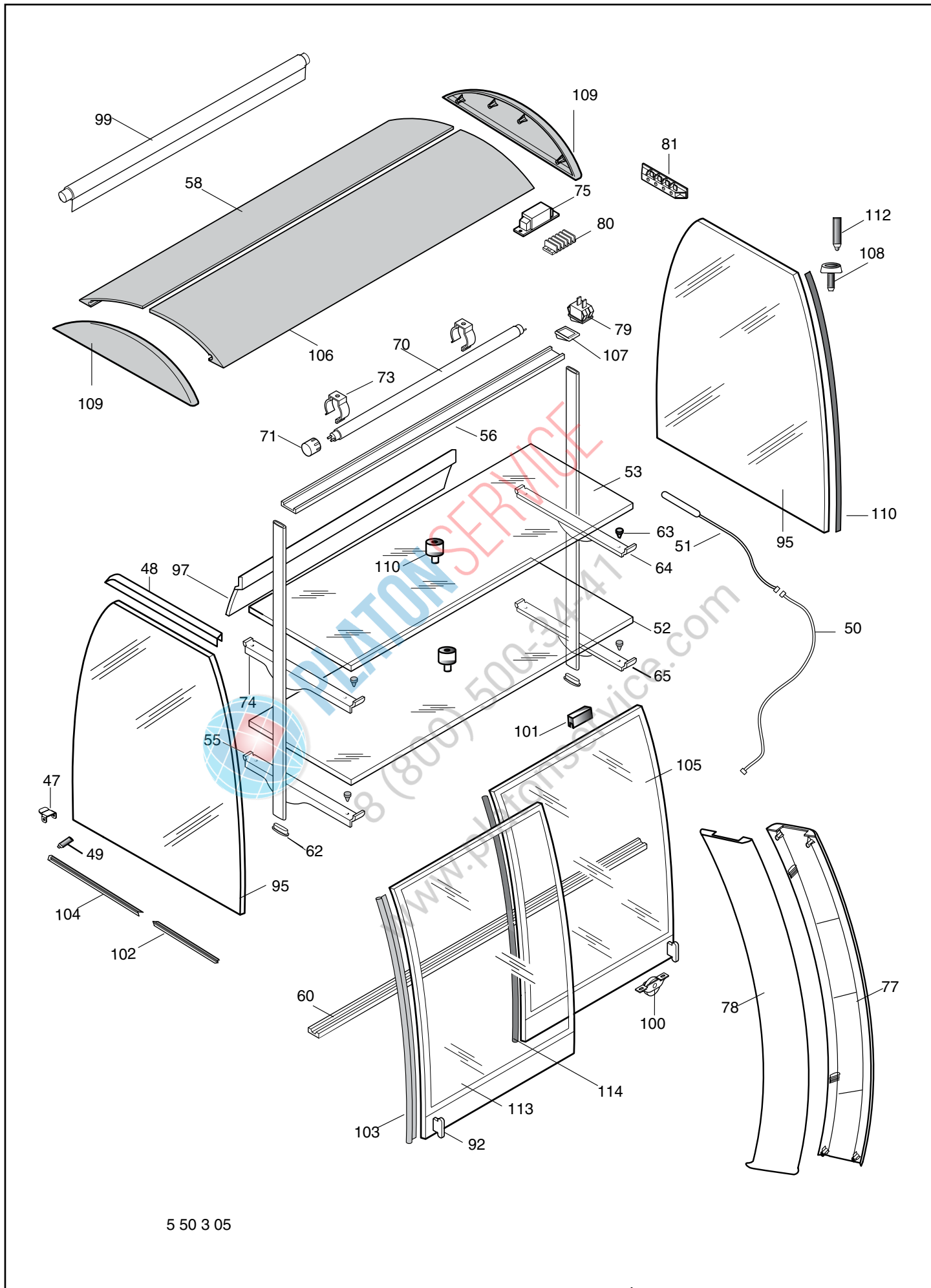
5-50-3-05 mob.

Cold unit self service									
PNC	REF	PNC	REF	PNC	REF	PNC	REF	PNC	REF
332035	a								
332036	b								
332039	c								
332040	d								

Pos	Code	Descrizione	Description	Ref. / Notes
		Pagina 2	Page 2	
1	088279	Piedino	Foot	
2	088014	Cerniera superiore	Upper hinge	
3	088434	Aggancio per ripiano	Connection latches	until 422000..
3	099324	Aggancio per ripiano	Connection latches	from 422000..
4	088435	Boccola per ripiano	Bush for tray slide	
9	087993	Filtro condensatore	Condenser filter	a-b
9	087994	Filtro condensatore	Condenser filter	c-d
10	088037	Cruscotto fisso	Panel	
11	088540	Mascherina adesiva	Control panel sticker	
12	053342	Molla arresto marchio	Spring for brand	
13	088015	Cruscotto rimovibile	Removable panel	a-b
13	088016	Cruscotto rimovibile	Removable panel	c-d
14	*	Perno fiss. mascherina	Panel pin	
16	088193	Bocchetta aria	Air nozzle	
17	088187	Bocchetta aria bassa	Air nozzle	
18	*	Piano vasca	Top	
19	087912	Piletta di scarico	Discharge pipe	
20	081797	Dado per piletta	Nut for discharge pipe	
21	050168	Perno per ripiano	Pin for top	
22	*	Perno per cruscotto	Pin for panel	Art.0A2000100
24	088948	Coprifuga L 660 mm	Gap cover L.660 mm	
25	088949	Coprifuga L 540 mm	Gap cover L.540 mm	
26	088950	Coprifuga L 471 mm	Gap cover L.471 mm	
27	085757	Vite M4x10	Screw M4x10	
40	089607	Resistenza PTC	Heating element PTC	
41	089608	Ass. bacinella rimovibile	Removable water discharge tray	
42	089609	Tubo di scarico	Out let tube	
43	089610	Guarnizione per tubo di scarico	Gasket for out let tube	
44	087995	Griglia per ventilatore	Fan protection	
45	088012	Ventilatore bacinella	Motor ventilator for tray	
46	*	Morsettiera	Clamp	Art .639726000

* Componenti disponibili a richiesta / Component available upon request

Da Ser. Nr. / From ser. nr.:	Ed. 09/2002	Doc. Nr..5 503 05
Page:3`	Updated 02/2019	



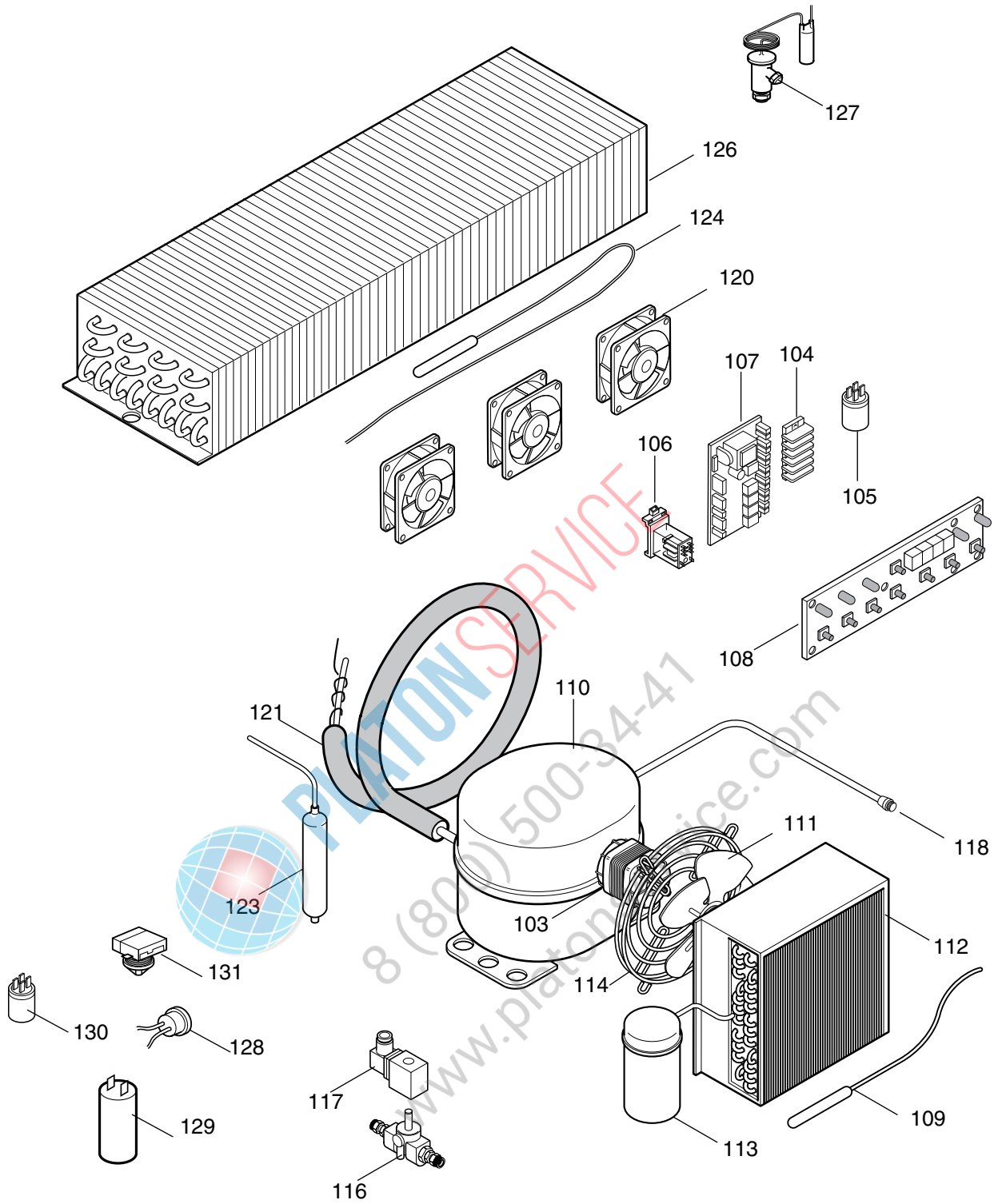
5 50 3 05

Cold unit self service									
PNC	REF	PNC	REF	PNC	REF	PNC	REF	PNC	REF
332035	a								
332036	b								
332039	c								
332040	d								

Pos	Code	Descrizione	Description	Ref. / Notes
47	0PE934	Pagina 4 Gancio per tendina	Page 4 Hook for retain curtain	From 73010301 See TB_VTX2017-02
48	099202	Guida superiore	Upper guide	
49	089879	Spina cilindrica	Cilindric pin	Up to 73010300
49	0PE935	Spina	Pin	From 73010301 See TB_VTX2017-02
50	091096	Prolunga sonda vetrina (montante)	Extension to display probe	
51	088040	Sonda vetrina	Display probe	
52	087982	Ripiano in vetro	Glass shelf	a-c
52	087923	Ripiano in vetro	Glass shelf	b-d
53	087983	Ripiano in vetro	Glass shelf	a-c
53	087924	Ripiano in vetro	Glass shelf	b-d
55	088219	Supporto sx secondo ripiano	Left support second shelf	
56	087920	Schermo lampada	Light protection	a-c
56	087921	Schermo lampada	Light protection	b-d
58	088208	Copertura curva (lato tendina)	Upper cover(side curtain)	a-c
58	088209	Copertura curva (lato tendina)	Upper cover(side curtain)	b-d
60	087998	Guida inf. porta scorrevole	Lower guide for sliding door	a-c
60	087999	Guida inf. porta scorrevole	Lower guide for sliding door	b-d
62	088214	Tappo cromato	Chrome plug	
63	088218	Paracolpo per ripiano	Rubber for shelf	
64	088222	Supporto dx terzo ripiano	Right support for third shelf	
65	088532	Supp. dx secondo ripiano per sonda	Right supp. for second shelf for probe	
65	088220	Supp. dx secondo ripiano	Right supp. for second shelf	
70	088213	Neon	Neon	a-c
70	0A9198	Neon	Neon	b-d
70	A9199	Starter	Starter	
73	084384	Molle di fissaggio	Spring	
74	088221	Supp. sx terzo ripiano	Left support for third shelf	
75	083000	Reattore 3GN	Ballast	a-c
75	0A9200	Reattore	Ballast	b-d
77	088303	Copertura sx montante	Left cover	
78	088304	Copertura dx montante	Right cover	
79	083042	Interruttore unipolare	Switch	
80	0A9312	Morsettiera	Clamp	
81	088216	Morsettiera	Clamp	
92	088042	Maniglia porta vetro	Handle for glass door	
95	099155	Vetrocamera est. laterale	Side glass	
97	088001	Parasputi	Sneeze guard	a-c
97	088258	Parasputi	Sneeze guard	b-d
99	088259	Tendina	Curtain	a-c up to 73010300
99	0PE932	Tendina	Curtain	a-c from 73010301 See TB_VTX2017-02
99	088260	Tendina	Curtain	b-d up to 73010300
99	0PE933	Tendina	Curtain	b-d from 73010301 See TB_VTX2017-02
100	088261	Cuscinetto	Lower bearing	
101	088262	Pattino per guida sup	Upper bearing	
102	088263	Guida inferiore fissa	Fixed guide	
103	088264	Guarnizione	Gasket	until to ser.N°424000...
103	099192	Guarnizione	Gasket	from ser.N°424000...
104	088265	Guida removibile vetri laterali	Removable guide	
105	088536	Porta vetro curva interna 3 gn	Glass door (in side) 3 gn	a-c
105	088538	Porta vetro curva interna 4 gn	Glass door (in side) 4 gn	b-d

* Componenti disponibili a richiesta / Component available upon request

Da Ser. Nr. / From ser. nr.:	Ed. 09/2002	Doc. Nr..5 503 05
Page:5`	Updated 02/2019	



5 50 3 05

Cold unit self service									
PNC	REF	PNC	REF	PNC	REF	PNC	REF	PNC	REF
332035	a								
332036	b								
332039	c								
332040	d								

Pos	Code	Descrizione	Description	Ref. / Notes
106	088266	Copertura in alluminio (lato porta)	Cover upper (side door)	a-c
106	088539	Copertura in alluminio (lato porta)	Cover upper (side door)	b-d
107	088293	Protezione per interruttore	Protection for Switch	
108	088291	Gommino per porta	Rubber for glass door	
109	088533	Copertura finale superiore	End upper cover	
110	088251	Supporto per centrale per vetro	Central support for glass	
111	088294	Guarnizione per vetri laterali	Gasket for side glass	
112	088292	Grano con sfera	Stopper pin for glass	
113	088535	Porta vetro esterna 3 gn	Glass door (out side)3 gn	a,c
113	088537	Porta vetro esterna 4 gn	Glass door (out side)4 gn	b,d
114	099193	Guarnizione posteriore	Back gasket	from ser.N°424000...
		Pagina 6	Page 6	
103	088013	Ventilatore	Motor ventilator	
104	088257	Morsettiera	Clamp	
105	084987	Filtro	Filter	
106	088267	Relè	Relay	
107	088038	Scheda principale	Electronic board main	
108	087481	Scheda pulsanti	Electronic board user	
109	088039	Sonda condensatore/ambiente	Condenser probe/room	
110	084763	Compressore	Compressor	
111	087997	Ventola	Fan	
112	088029	Condensatore	Condenser	
113	087758	Ricevitore liquido	Liquid tank	
114	087996	Griglia protezione	Fan grid	
116	088030	Valvola	Valve	
117	085847	Bobina	Coil	
118	088032	Valvola ricarica bassa press.	Recharge valve(low pressure)	
120	088034	Ventilatore	Fan	
121	088309	Scambiatore	Heat exchanger	
123	0A9410	Filtro	Filter	
124	088308	Sonda evap. cella/vasca	Safety probe for evap./well	
126	088017	Evaporatore 3GN	Evaporator 3GN	a-c
126	088018	Evaporatore	Evaporator	b-d
127	088302	Valvola termostatica	Thermostatic valve	
128	088186	Protettore per compressore	Protection for compressor	
129	083156	Condensatore di spunto	Electric condenser for comp.	
130	083449	Condensatore di spunto	Electric condenser for comp.	
131	084280	Relè per compressore	Relay for compressor	
*	088281	Adesivo "CO"	Sticker "CO"	
*	088282	Adesivo "WE"	Sticker "WE"	
*	088285	Adesivo "Alarm service"	Sticker "Alarm service"	

* Componenti disponibili a richiesta / Component available upon request